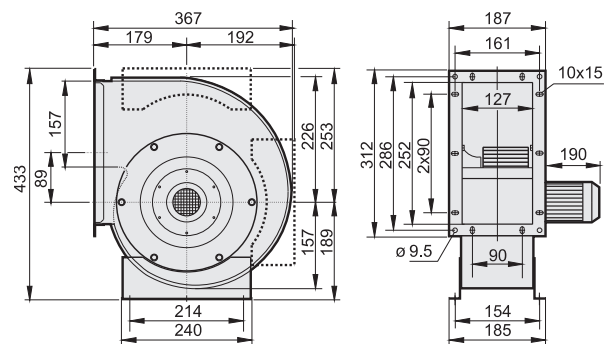


Typ / Type	ERNE 200-4 (LG/RD)	Art.-No. : B15-20000 / B15-20001
U	230V (50Hz)	Δp <sub>fa</sub> min 190 Pa
P <sub>2</sub>	0.37 kW	ΔI -- %
I <sub>N</sub>	2.9 A	I <sub>A</sub> / I <sub>N</sub> 3.3
n	1375 min <sup>-1</sup>	IP55
C <sub>400V</sub>	-- μF	01.431
t <sub>R</sub>	40 °C	12 kg

Typ / Type	ERND 200-4 (LG/RD)	Art.-No. : B15-20040 / B15-20041
U	400V (50Hz)	Δp <sub>fa</sub> min 190 Pa
P <sub>2</sub>	0.37 kW	ΔI -- %
I <sub>N</sub>	1.0 A	I <sub>A</sub> / I <sub>N</sub> 3.3
n	1370 min <sup>-1</sup>	IP55
C <sub>400V</sub>	-- μF	01.430
t <sub>R</sub>	40 °C	12 kg

### Geräusche / Sound levels:

LW <sub>Arel</sub> A-bewertet bei V=0,5*V <sub>max</sub> LW <sub>Arel</sub> A-weighted at V=0,5*V <sub>max</sub>	f <sub>M</sub> [Hz]						
	125	250	500	1K	2K	4K	8K
Ausblasseite 4-polig / outlet side 4-pole	-23	-10	-8	-4	-7	-9	-16
Ansaugseite 4-polig / inlet side 4-pole	-19	-11	-11	-5	-5	-8	-14
Ausblasseite 6-polig / outlet side 6-pole	-23	-10	-6	-6	-6	-8	-15
Ansaugseite 6-polig / inlet side 6-pole	-20	-18	-8	-5	-5	-8	-16



Rechtslauf / clockwise

### Zubehör / Accessories: